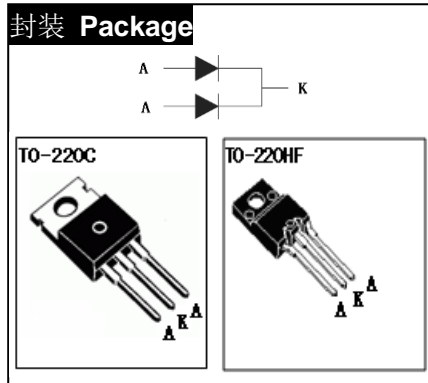




20F30HF3-20F30C3

主要参数 MAIN CHARACTERISTICS

$I_F(AV)$	10×2 A
V_{RRM}	300 V
$V_F(\text{typ})$	1.1V
$T_{rr}(\text{typ})$	20ns



用途

- 开关电源
- 马达驱动电路

APPLICATIONS

- Switch power supply
- Motor drives

产品特性

- 低功耗，高效率
- 高可靠性
- 环保（RoHS）产品

FEATURES

- Low power loss, high efficiency
- High reliability
- RoHS product

订货信息 ORDER MESSAGE

订货型号 Order codes		印记 Marking	封装 Package
有卤-条管 Halogen-Tube	无卤-条管 Halogen Free-Tube		
20F30HF3-FA-B	20F30HF3-FA-BR	20F30HF3	TO-220HF
20F30C3-C-B	20F30C3-C-BR	20F30C3	TO-220C

**绝对最大额定值 ABSOLUTE RATINGS** ($T_C=25^{\circ}\text{C}$)

项 目 Parameter	符 号 Symbol	数 值 Value	单 位 Unit
最大反向重复峰值电压 Repetitive peak reverse voltage	V_{RRM}	300	V
平均正向整流电流 $T_C=100^{\circ}\text{C}$ Average Forward Rectified Current	Per Diode $I_{F(AV)}$	10	A
	Per Package	20	
非重复浪涌正向电流 Non-Repetitive Surge Forward Current $t=8.3\text{ms}$	I_{FSM}	200	A
结温 Junction Temperature	T_j	-50~+150	$^{\circ}\text{C}$
储存温度 Storage temperature range	T_{STG}	-50~+150	$^{\circ}\text{C}$

电特性 ELECTRICAL CHARACTERISTICS ($T_C=25^{\circ}\text{C}$ unless otherwise specified)

项 目 Parameter	测 试 条 件 Tests conditions		最 小 值 Value (min)	典 型 值 Value (typ)	最 大 值 Value (max)	单 位 Unit
V_{RRM}	$I_R=50\mu\text{A}$		300			V
I_R	$T_j=25^{\circ}\text{C}$	$V_R=V_{RRM}$			10	μA
	$T_j=125^{\circ}\text{C}$				200	μA
V_F	$T_j=25^{\circ}\text{C}$	$I_F=10\text{A}$		1.1	1.3	V
	$T_j=125^{\circ}\text{C}$			1.0	1.15	V
T_{rr}	$I_F=0.5\text{A}, I_R=1.0\text{A}, I_{RR}=0.25\text{A}$			20	25	ns

热特性 THERMAL CHARACTERISTICS

项 目 Parameter	符 号 Symbol	封 装 Package	最 大 值 Value(max)	单 位 Unit
结到管壳的热阻 Thermal Resistance Junction to Case	$R_{th(j-c)}$	TO-220HF	4.0	$^{\circ}\text{C/W}$
		TO-220C	2.5	



特征曲线 ELECTRICAL CHARACTERISTICS (curves)

Fig.1 FORWARD CHARACTERISTICS

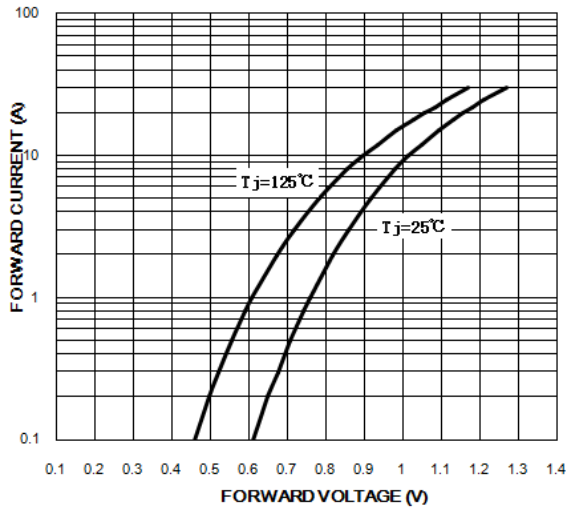


Fig.2 TYPICAL REVERSE CHARACTERISTICS

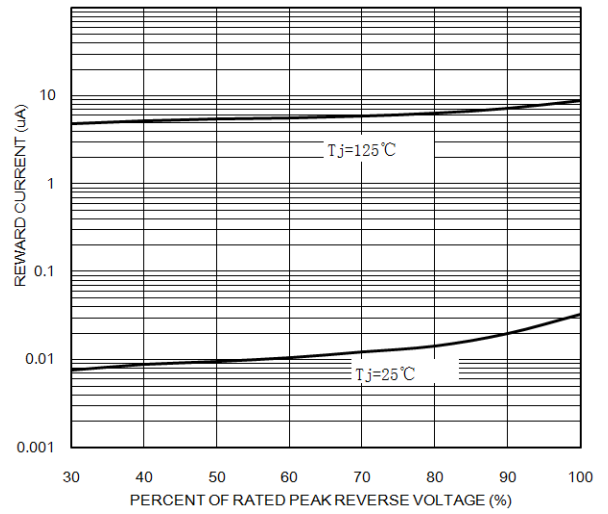
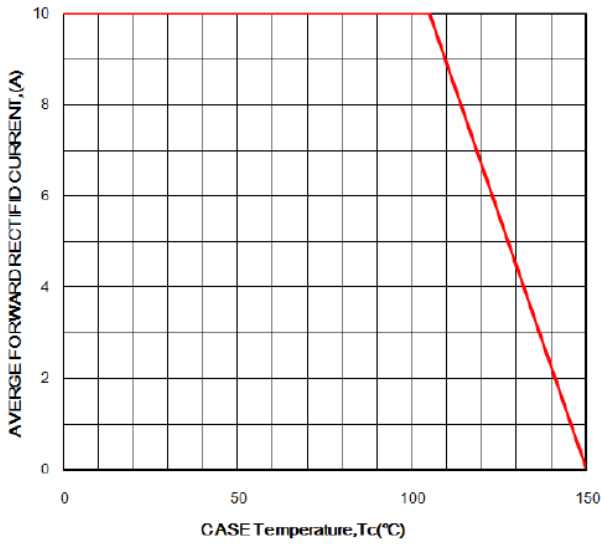


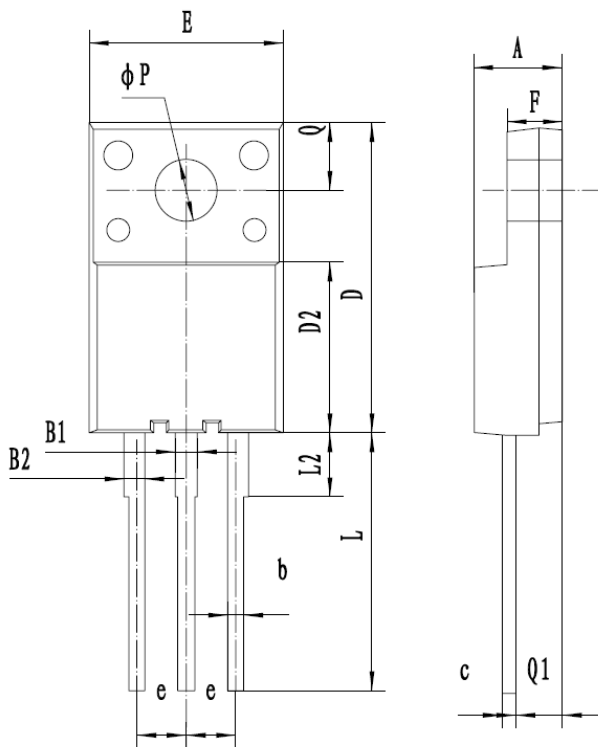
Fig.3 FORWARD CURRENT DERATING CURVE





TO-220HF

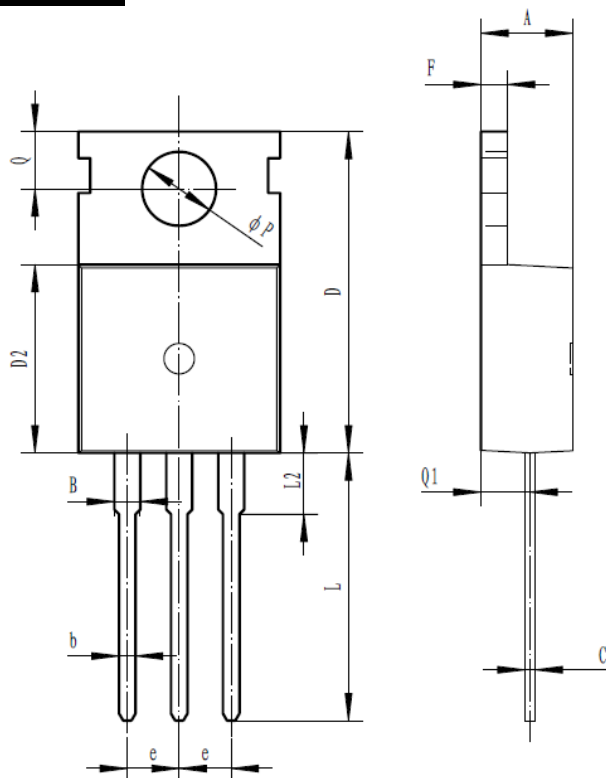
单位 Unit : mm



符号 symbol	MIN	MAX
A	4.0	5.0
B1	0.87	1.27
B2	0.87	1.27
b	0.72	0.92
c	0.5	0.7
D	15.0	16.5
D2	7.8	9.4
E	9.62	10.62
e	2.54 TYP	
F	2.3	3.3
L	13.0	14.0
L2	3.1	3.5
ΦP	3.0	3.4
Q	3.15	3.55
Q1	2.2	2.5

TO-220C

单位 Unit : mm



符号 symbol	MIN	MAX
A	4.30	4.70
B	1.22	1.40
b	0.70	0.95
c	0.40	0.65
D	15.20	16.20
D2	9.00	9.40
E	9.70	10.10
e	2.39	2.69
F	1.25	1.40
L	12.60	13.60
L2	2.80	3.20
Q	2.60	3.00
Q1	2.20	2.60
P	3.50	3.80



注意事项

1. 吉林华微电子股份有限公司的产品销售分为直销和销售代理，无论哪种方式，订货时请与公司核实。
2. 购买时请认清公司商标，如有疑问请与公司本部联系。
3. 在电路设计时请不要超过器件的绝对最大额定值，否则会影响整机的可靠性。
4. 本说明书如有版本变更不另外告知。

NOTE

1. Jilin Sino-microelectronics co., Ltd sales its product either through direct sales or sales agent , thus, for customers, when ordering , please check with our company.
2. We strongly recommend customers check carefully on the trademark when buying our product, if there is any question, please don't be hesitate to contact us.
3. Please do not exceed the absolute maximum ratings of the device when circuit designing.
4. Jilin Sino-microelectronics co., Ltd reserves the right to make changes in this. specification sheet and is subject to change without prior notice.

联系方式

吉林华微电子股份有限公司

公司地址：吉林省吉林市深圳街 99 号

邮编：132013

总机：86-432-64678411

传真：86-432-64665812

网址：www.hwdz.com.cn

CONTACT

JILIN SINO-MICROELECTRONICS CO., LTD.

ADD: No.99 Shenzhen Street, Jilin City, Jilin Province, China.

Post Code: 132013

Tel: 86-432-64678411

Fax: 86-432-64665812

Web Site: www.hwdz.com.cn