



BZT52C4V7(S)---20(S)

主要参数 MAIN CHARACTERISTICS

I_{ZT}	5mA
V_Z	4.7V-20V

封装 Package



SOD-123/SOD-323

产品特性

低阻抗
高稳定性
高可靠性
表面贴装，适用于自动

FEATURES

Low Zener Impedance
High Stability
High Reliability
Surface mount package ideally suited for

绝对最大额定值 ABSOLUTE RATINGS (Tc=25°C)

项 目 Parameter	符 号 Symbol	数 值 Value	单 位 Unit
正向压降 Forward Voltage (I F =10mA)	V_F	0.9	V
SOD-123 耗散功率 SOD-123 Power Dissipation	P_D	500	mW
SOD-323 耗散功率 SOD-323 Power Dissipation	P_D	200	mW
最高结温 Maximum Junction Temperature	T_j	150	°C
储存温度 Storage Temperature Range	T_{STG}	-65~+150	°C



电特性 ELECTRICAL CHARACTERISTICS

Type Number	Mark-ing Code	Zener Voltage Range				Maximum Zener Impedance			Maximum Reverse Current		Typical Temperature Coefficient @I _{ZTC} mV/°C		Test Current I _{ZTC} mA
		V _Z @I _{ZT}			I _{ZT}	Z _{ZT} @I _{ZT}	Z _{ZK} @I _{ZK}	I _{ZK}	I _R	@V _R	Min	Max	
		Nom (V)	Min (V)	Max (V)	mA	Ω		mA	uA	V			
BZT52C4V7(S)	W7	4.7	4.4	5	5	80	500	1	3	2	-3.5	0.2	5
BZT52C5V1(S)	W8	5.1	4.8	5.4	5	60	480	1	2	2	-2.7	1.2	5
BZT52C5V1A(S)	W8	5.1	4.8	5.4	5	60	480	1	2	2	-2.7	1.2	5
BZT52C5V6(S)	W9	5.6	5.2	6	5	40	400	1	1	2	-2	2.5	5
BZT52C5V6A(S)	W9	5.6	5.2	6	5	40	400	1	1	2	-2	2.5	5
BZT52C6V2(S)	WA	6.2	5.8	6.6	5	10	150	1	3	4	0.4	3.7	5
BZT52C6V8(S)	WB	6.8	6.4	7.2	5	15	80	1	2	4	1.2	4.5	5
BZT52C7V5(S)	WC	7.5	7	7.9	5	15	80	1	1	5	2.5	5.3	5
BZT52C8V2(S)	WD	8.2	7.7	8.7	5	15	80	1	0.7	5	3.2	6.2	5
BZT52C9V1(S)	WE	9.1	8.5	9.6	5	15	100	1	0.5	6	3.8	7	5
BZT52C10(S)	WF	10	9.4	10.6	5	20	150	1	0.2	7	4.5	8	5
BZT52C11(S)	WG	11	10.4	11.6	5	20	150	1	0.1	8	5.4	9	5
BZT52C12(S)	WH	12	11.4	12.7	5	25	150	1	0.1	8	6	10	5
BZT52C13(S)	WI	13	12.4	14.1	5	30	170	1	0.1	8	7	11	5
BZT52C15(S)	WJ	15	13.8	15.6	5	30	200	1	0.1	10.5	9.2	13	5
BZT52C16(S)	WK	16	15.3	17.1	5	40	200	1	0.1	11.2	10.4	14	5
BZT52C18(S)	WL	18	16.8	19.1	5	45	225	1	0.1	12.6	12.4	16	5
BZT52C20(S)	WM	20	18.8	21.2	5	55	225	1	0.1	14	14.4	18	5

*正常为 SOD-123 封装；-(S)为 SOD-323 封装。





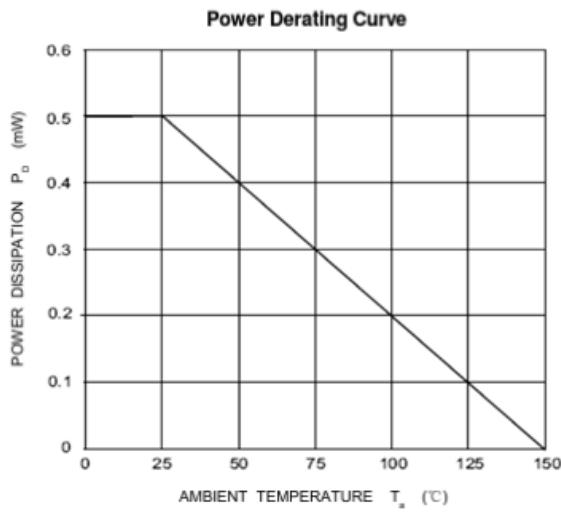
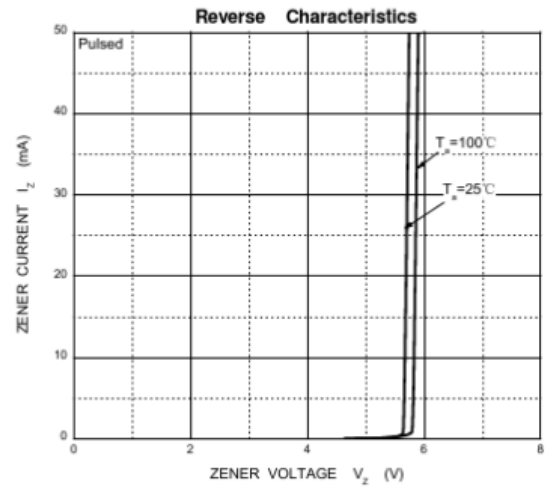
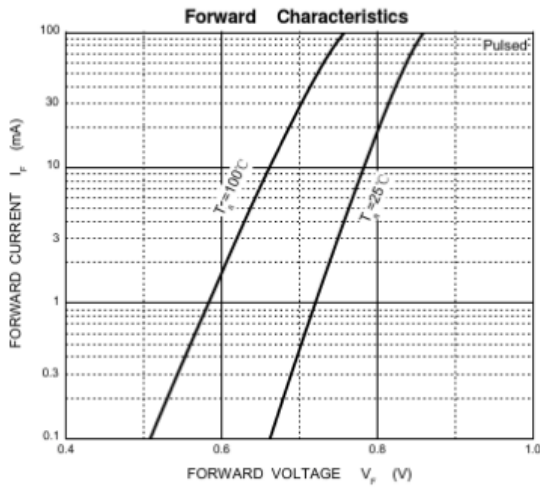
热特性 THERMAL CHARACTERISTICS

项 目 Parameter	符 号 Symbol	数 值 Value	单 位 Unit
SOD-123 结到环境的热阻 SOD-123 Thermal Resistance Junction to Ambient	R _{θJA}	305	°C/W
SOD-323 结到环境的热阻 SOD-323 Thermal Resistance Junction to Ambient	R _{θJA}	625	°C/W



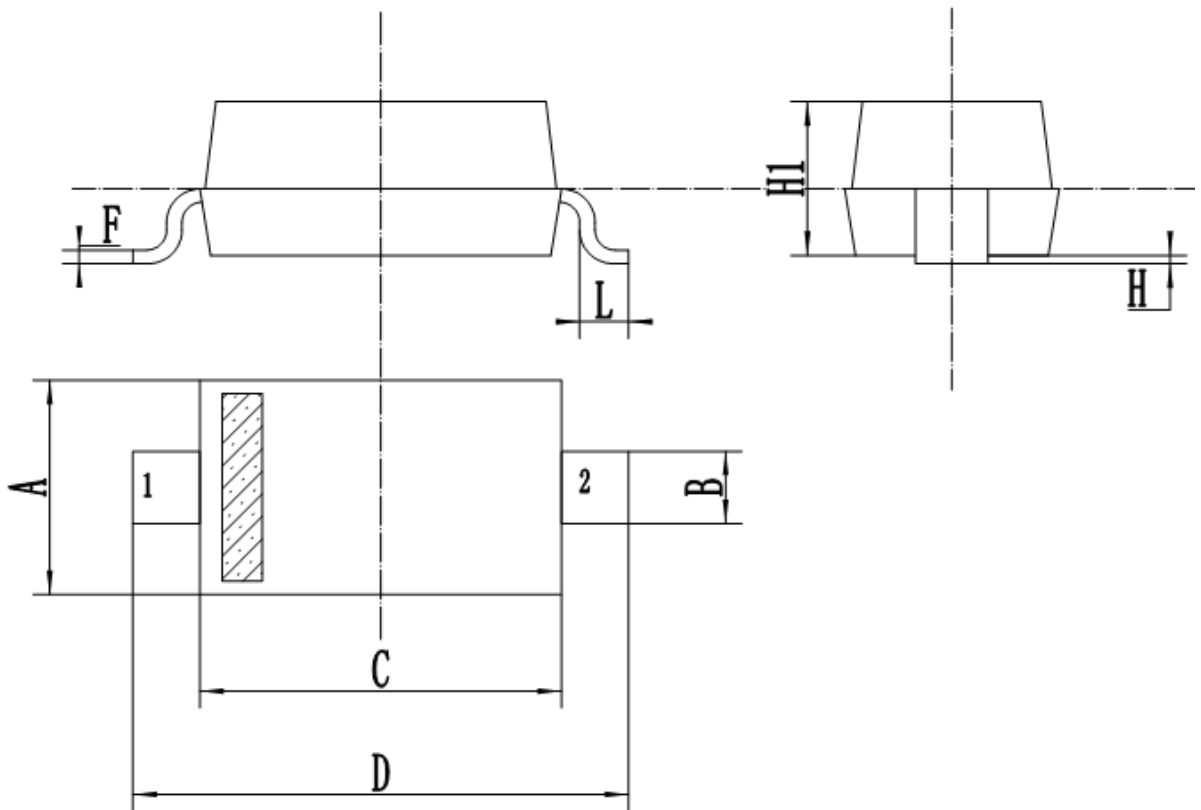
特征曲线

线 ELECTRICAL CHARACTERISTICS (curves)-BZT52C5V6





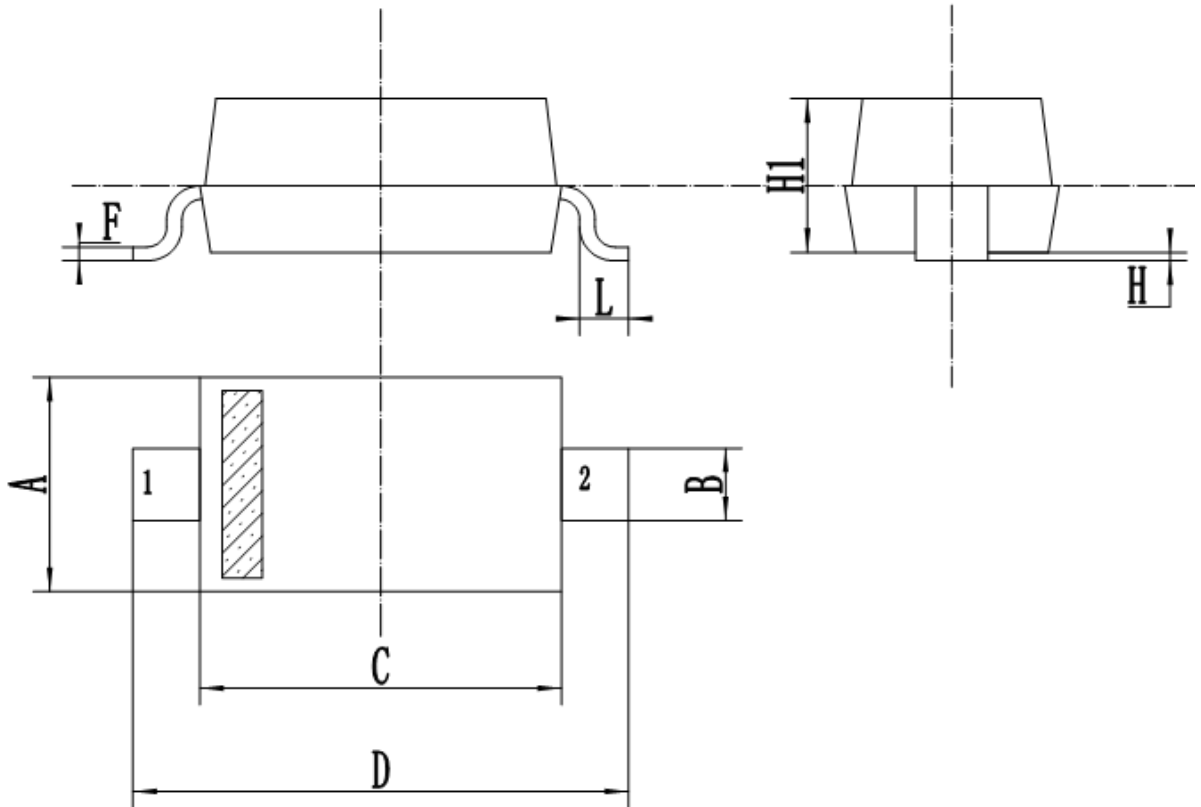
SOD-123 外形尺寸 PACKAGE MECHANICAL DATA



SYMBOL	mm	
	MIN	MAX
A	1.50	1.80
B	0.45	0.70
C	2.50	2.80
D	3.45	3.95
F	0.05	0.15
L	0.20	0.50
H	0.01	0.20
H1	0.90	1.30



SOD-323 外形尺寸 PACKAGE MECHANICAL DATA



SYMBOL	mm	
	MIN	MAX
A	1.20	1.40
B	0.25	0.35
C	1.60	1.80
D	2.50	2.70
F	0.08	0.15
L	0.25	0.40
H	0.00	0.10
H1	0.80	0.90



注意事项

1. 吉林华微电子股份有限公司的产品销售分为直销和销售代理，无论哪种方式，订货时请与公司核实。
2. 购买时请认清公司商标，如有疑问请与公司本部联系。
3. 在电路设计时请不要超过器件的绝对最大额定值，否则会影响整机的可靠性。
4. 本说明书如有版本变更不另外告知。

NOTE

1. Jilin Sino-microelectronics co., Ltd sales its product either through direct sales or sales agent , thus, for customers, when ordering , please check with our company.
2. We strongly recommend customers check carefully on the trademark when buying our product, if there is any question, please don't be hesitate to contact us.
3. Please do not exceed the absolute maximum ratings of the device when circuit designing.
4. Jilin Sino-microelectronics co., Ltd reserves the right to make changes in this. specification sheet and is subject to change without prior notice.

联系方式

吉林华微电子股份有限公司

公司地址：吉林省吉林市深圳街 99 号

邮编：132013

总机：86-432-64678411

传真：86-432-64665812

网址：www.hwdz.com.cn

CONTACT

JILIN SINO-MICROELECTRONICS CO., LTD.

ADD: No.99 Shenzhen Street, Jilin City, Jilin Province, China.

Post Code: 132013

Tel: 86-432-64678411

Fax: 86-432-64665812

Web Site: www.hwdz.com.cn

