



CD1635T1

主要参数 MAIN CHARACTERISTICS

$I_{T(AV)}$	16A
V_{DRM}/V_{RRM}	1200V
I_{GT}	35mA

用途

- 半交流开关
- 相位控制

产品特性

- 玻璃钝化芯片, 高可靠性和一致性
- 环保 RoHS 产品

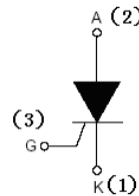
APPLICATIONS

- Half AC switching
- Phase control

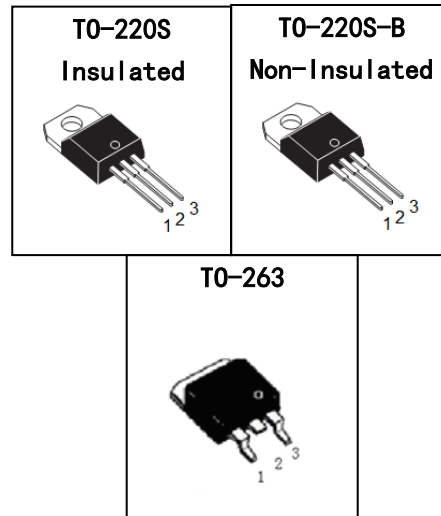
FEATURES

- Glass-passivated mesa chip for reliability and uniform
- RoHS products

封装 Package



序号 Pin	引线名称 Description
1	阴极 K
2	阳极 A
3	门极 G



订货信息 ORDER MESSAGES

订货型号 Order codes				印记 Marking	封装 Package
有卤-条管 Halogen-Tube	无卤-条管 Halogen-Free-Tube	有卤-编带 Halogen-Reel	无卤-编带 Halogen-Free-Reel		
CD1635T1-CB-B	CD1635T1-CB-BR	N/A	N/A	CD1635T1	TO-220S
CD1635T1-CD-B	CD1635T1-CD-BR	N/A	N/A	CD1635T1	TO-220S-B
CD1635T1-S-B	CD1635T1-S-BR	CD1635T1-S-A	CD1635T1-S-AR	CD1635T1	TO-263



绝对最大额定值ABSOLUTE RATINGS($T_c=25^\circ\text{C}$)

项目 Parameter	符号 Symbol	试验条件 Condition	数值 Value	单位 Unit
重复峰值断态电压 Repetitive peak off-state voltage	$V_{\text{DRM}}/$ V_{RRM}		1200	V
通态方均根电流 Average on-state current	$I_{\text{T(AV)}}$	half sine wave	16	A
均方均根电流 RMS On-state current	$I_{\text{T(RMS)}}$	all conduction angles	25	A
非重复浪涌峰值通态电流 Non- repetitive surge peak on-state current	I_{TSM}	full sine wave, $t=10\text{ms}$	200	A
	I^2t	$t=10\text{ms}$	200	A^2s
通态电流临界上升率 Repetitive rate of rise of on-state current after triggering	di/dt	$I_G=2 \times I_{\text{GT}}$	50	$\text{A}/\mu\text{s}$
峰值门极电流 Peak gate current	I_{GM}		4	A
峰值门极电压 Peak gate voltage	V_{GM}		5	V
峰值门极功率 Peak gate power	P_{GM}		5	W
平均门极功率 Average gate power	$P_{\text{G(AV)}}$		2.0	W
存储温度 Storage temperature	T_{stg}		-40~150	$^\circ\text{C}$
操作结温 Operation junction temperature	T_{VJ}		125	$^\circ\text{C}$



电特性 ELECTRICAL CHARACTERISTIC (T_c=25°C)

项目 Parameter	符号 Symbol	测试条件 Condition	最小 Min	典型 Typ	最大 Max	单位 Unit
峰值重复断态电流 Peak Repetitive Blocking Current	I _{DRM} / I _{RRM}	V _{DM} =V _{DRM} , V _{RM} =V _{RRM} T _j =125°C, gate open	-	-	4	mA
峰值通态电压 Peak on-state voltage	V _{TM}	I _{TM} =40A	-	-	1.6	V
门极触发电流 Gate trigger current	I _{GT}	V _{DM} =12V, R _L =100 Ω	-	-	35	mA
门极触发电压 Gate trigger voltage	V _{GT}	V _{DM} =12V, R _L =100 Ω	-	0.8	1.5	V
维持电流 Holding current	I _H	I _T =0.1A	-	-	90	mA
擎住电流 Latching current	I _L	V _{DM} =12V, I _{GT} =0.1A	-	-	160	mA
断态临界电压上升率 Rise of off- state voltage	d _v /d _t	V _{DM} =67% V _{DRM(MAX)} , T _j =125°C, gate open	1000	-	-	V/μs

热特性 THERMAL CHARACTERISTIC

项目 Parameter	封装 Package	最小 Min	典型 Typ	最大 Max	单位 Unit
结到管壳的热阻 Thermal resistance junction to case	TO-220S(INS)			2.2	°C/W
	TO-220S-B(Non-Ins)/TO-263			1.1	°C/W

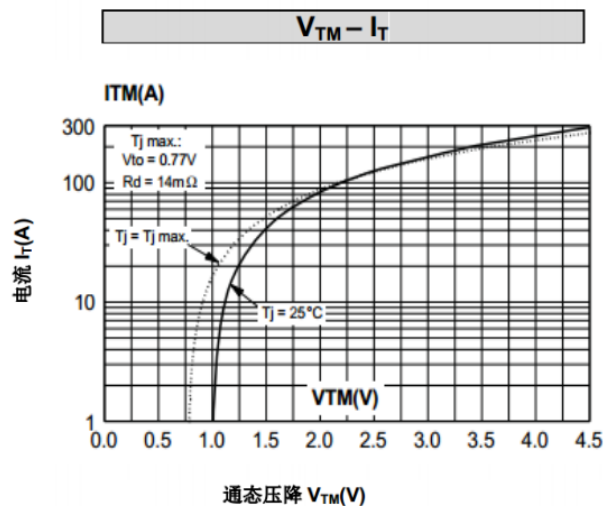
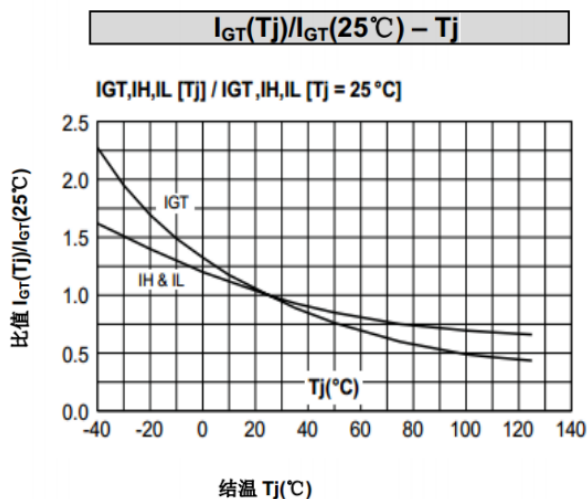
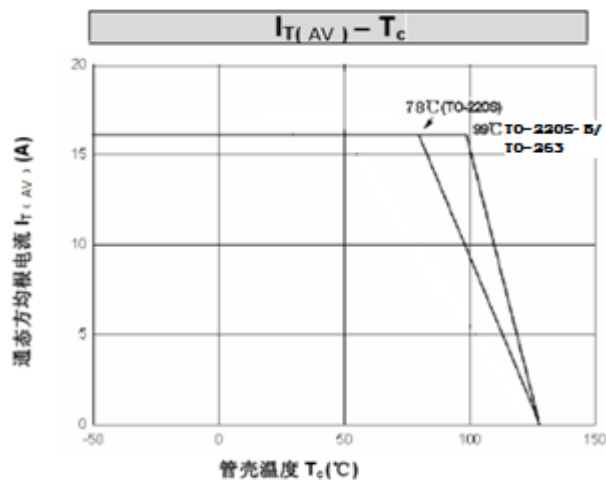
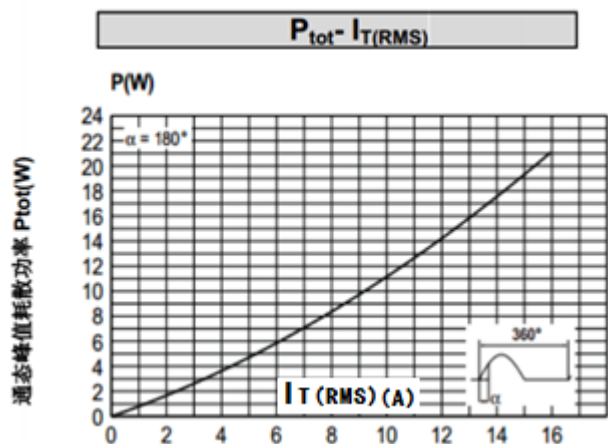
电绝缘特性 ELECTRICAL ISOLATION

项目 Parameter	符号 Symbol	条件 Condition	数值 Value	单位 Unit
绝缘电压 Isolation voltage	VISOL	1 minute, leads to mounting tab TO-220S	2000	V





特征曲线ELECTRICAL CHARACTERISTICS (curves)

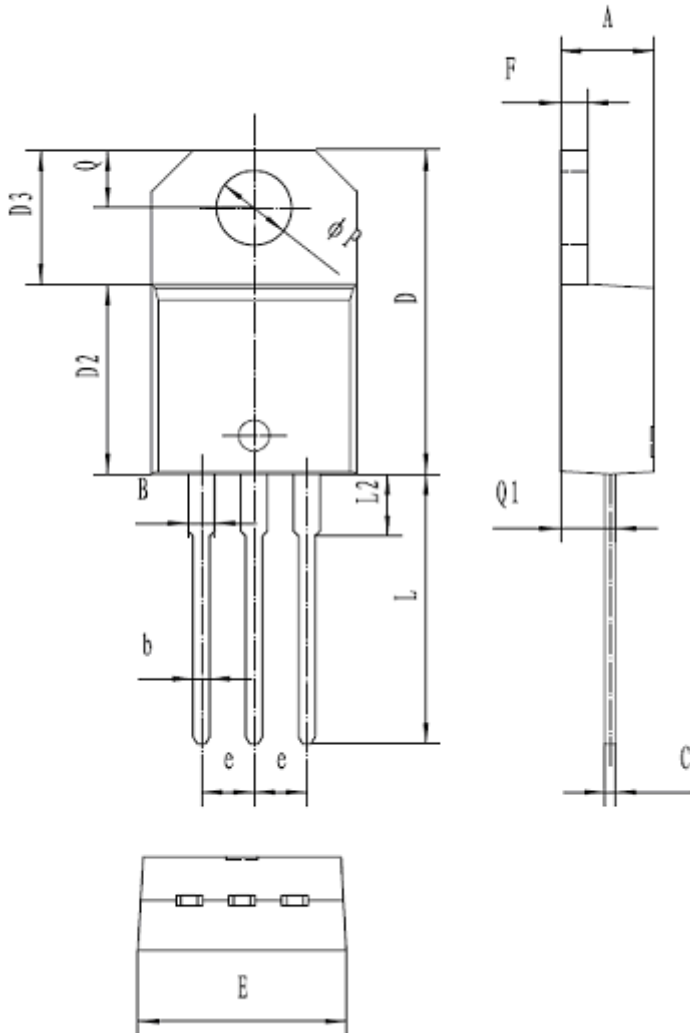




外形尺寸PACKAGE MECHANICAL DATA

TO-220S(TO-220S-B)

单位 Unit : mm



符号 symbol	MIN	MAX
A	4.40	4.60
B	1.14	1.70
b	0.61	0.88
C	0.47	0.70
D	15.20	15.90
D2	8.60	9.70
D3	6.20	6.60
E	10.00	10.40
e	2.40	2.70
F	1.23	1.32
L	13.00	14.00
L2	typ. 3.75	
Q	2.65	2.95
Q1	2.89	3.42
P	3.72	3.85

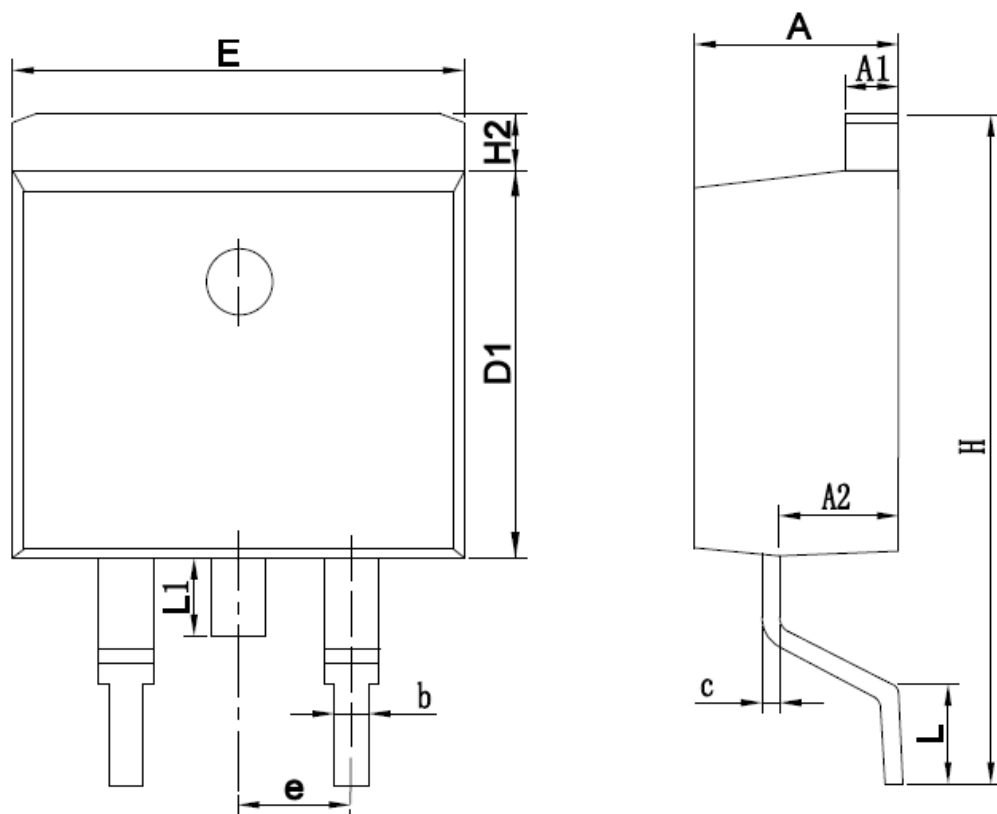




外形尺寸PACKAGE MECHANICAL DATA

TO-263

单位 Unit : mm



SYMBOL	MM	
	MIN	MAX
A	4.30	4.80
A1	1.12	1.42
A2	2.54	2.84
b	0.67	1.00
c	0.29	0.52
D1	8.40	9.00
E	9.80	10.46
e	2.54BSC	
H	14.00	16.00
H2	1.12	1.45
L	1.50	3.10
L1	1.45	1.70



**注意事项**

1. 吉林华微电子股份有限公司的产品销售分为直销和销售代理，无论哪种方式，订货时请与公司核实。
2. 购买时请认清公司商标，如有疑问请与公司本部联系。
3. 在电路设计时请不要超过器件的绝对最大额定值，否则会影响整机的可靠性。
4. 本说明书如有版本变更不另外告知

NOTE

1. Jilin Sino-microelectronics co., Ltd sales its product either through direct sales or sales agent , thus, for customers, when ordering, please check with our company.
2. We strongly recommend customers check carefully on the trademark when buying our product, if there is any question, please don't be hesitate to contact us.
3. Please do not exceed the absolute maximum ratings of the device when circuit designing.
4. Jilin Sino-microelectronics co., Ltd reserves the right to make changes in this specification sheet and is subject to change without prior notice.

联系方式**吉林华微电子股份有限公司**

公司地址：吉林省吉林市深圳街 99 号

邮编：132013

总机：86-432-64678411

传真：86-432-64665812

网址：www.hwdz.com.cn

销售业务部

地址：吉林省吉林市深圳街 99 号

邮编：132013

电话：86-432-64675588

64675688

64678411

传真：86-432-64671533

CONTACT**JILIN SINO-MICROELECTRONICS CO., LTD.**

ADD: No.99 Shenzhen Street, Jilin City,
Jilin Province, China.

Post Code:132013

Tel: 86-432-64678411

Fax: 86-432-64665812

Web Site: www.hwdz.com.cn

MARKET DEPARTMENT

ADD: No.99 Shenzhen Street, Jilin City, Jilin
Province, China.

Post Code:132013

Tel: 86-432-64675588

64675688

64678411

Fax: 86-432-64671533

